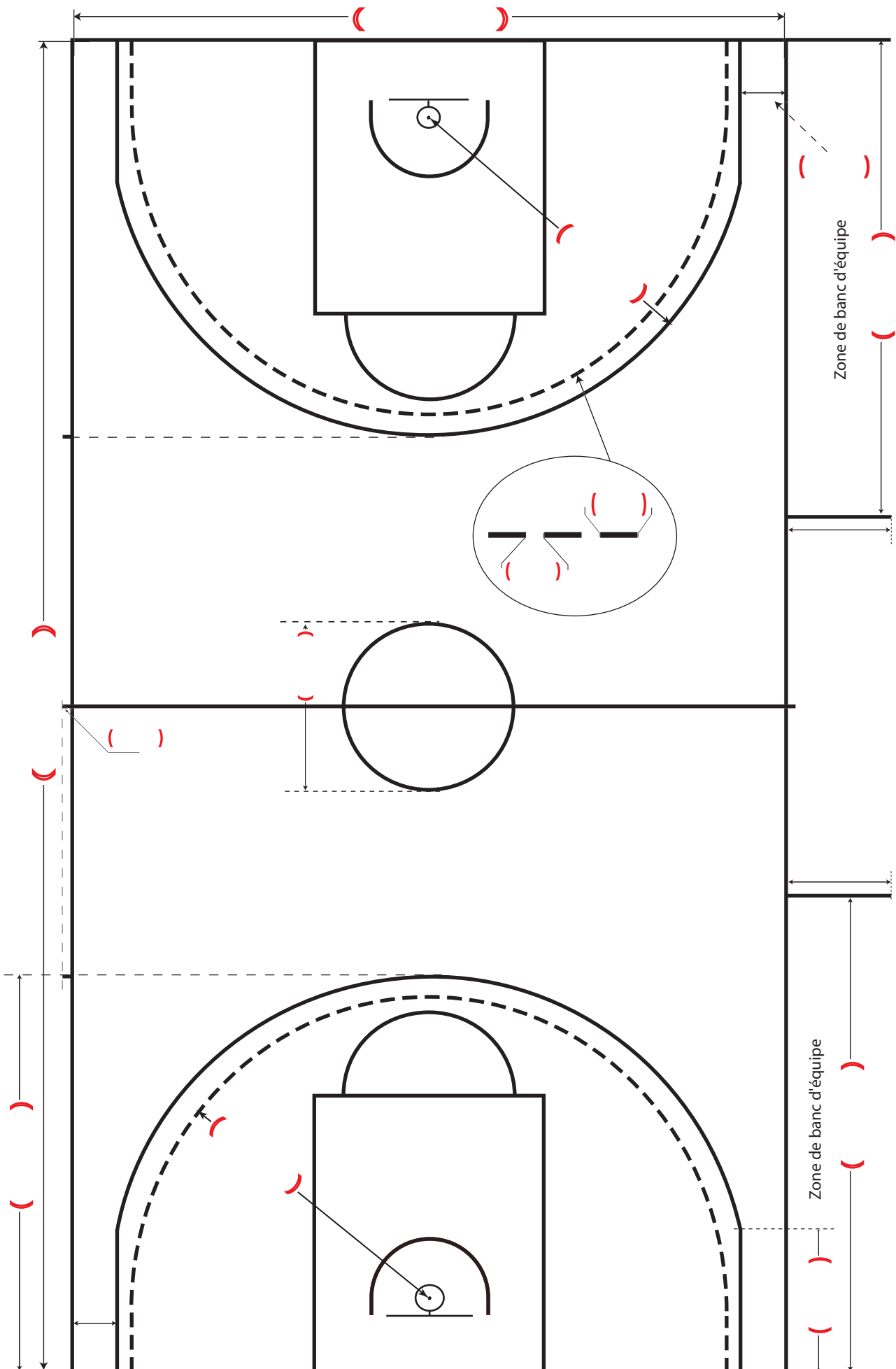




28m x 15m

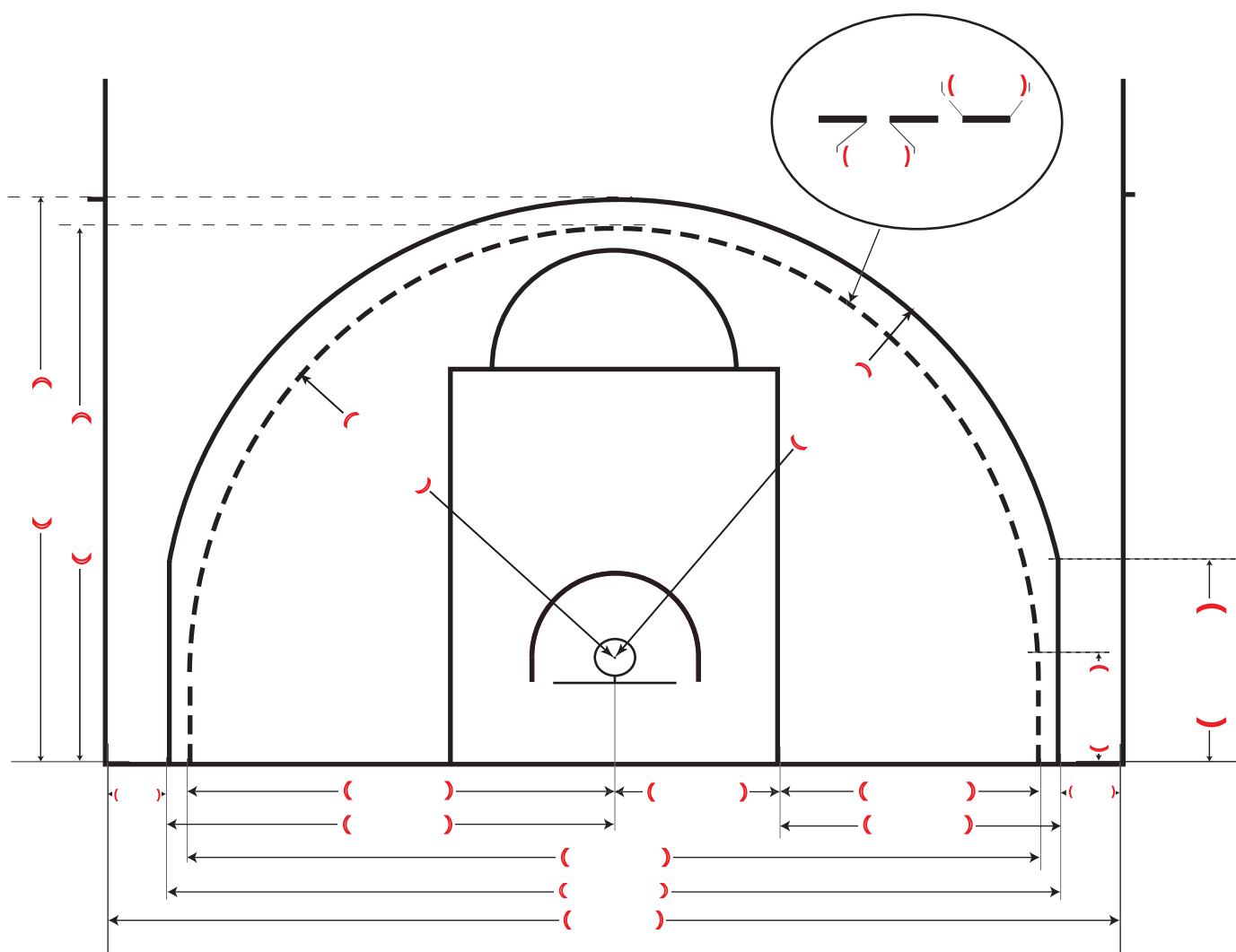
- Dimensions et tracés obligatoires pour les niveaux de jeu Pro A; Pro B; LFB; NM1; NF1 seulement à compter du 1er septembre 2010.
- Dimensions et tracés acceptés à compter du 1er septembre 2009 et obligatoires à partir du 1er septembre 2012 pour les niveaux de jeu non mentionnés ci-dessus





Relevé de mesures des lignes délimitant les zones du panier à trois points pour un terrain de 28m x 15 m

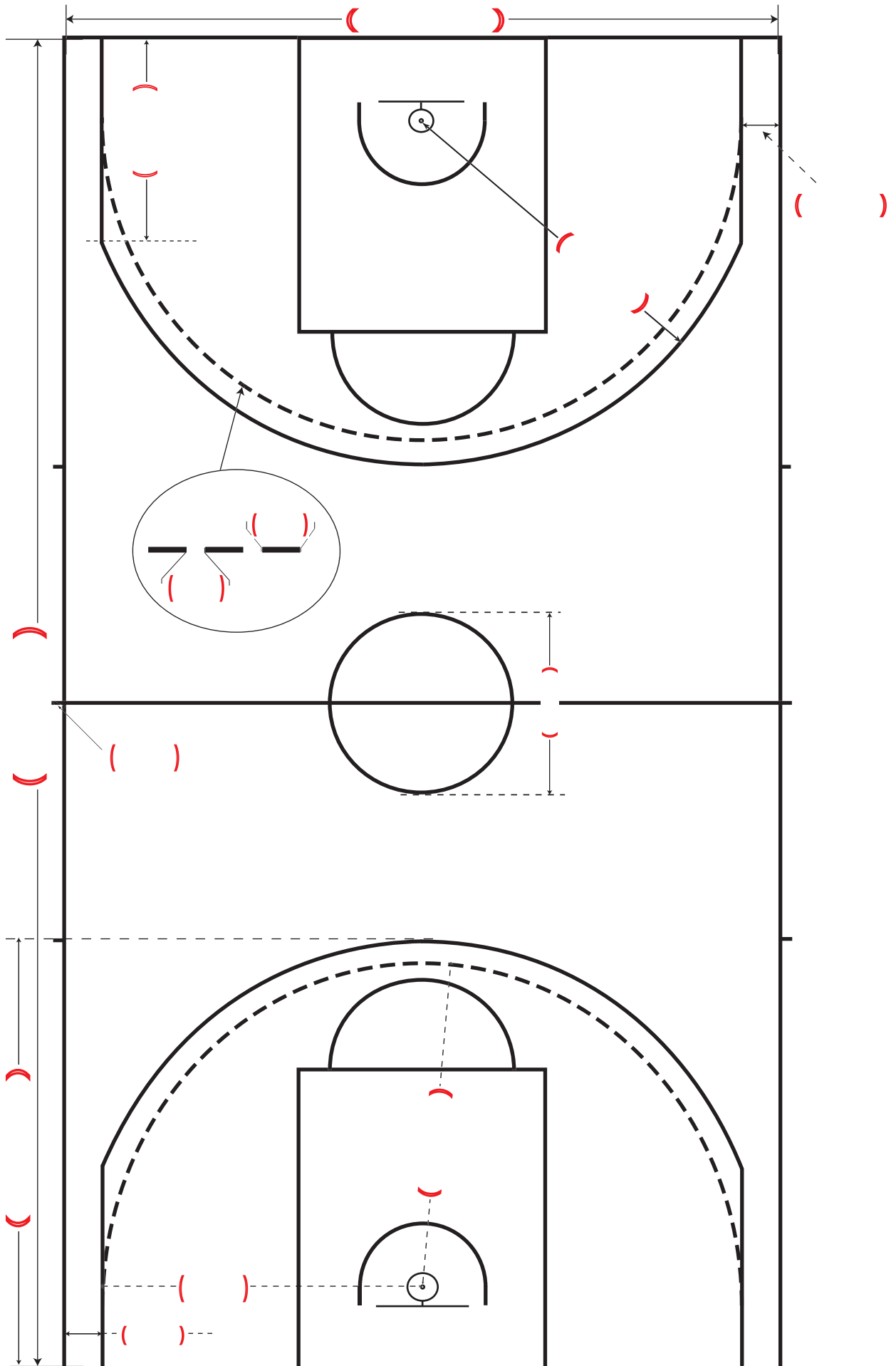
- Dimensions et tracés obligatoires pour les niveaux de jeu Pro A; Pro B; LFB; NM1; NF1 seulement à compter du 1er septembre 2010.
- Dimensions et tracés acceptés à compter du 1er septembre 2009 et obligatoires à partir du 1er septembre 2012 pour les niveaux de jeu non mentionnés ci-dessus





Relevé de mesures pour un terrain de 26m x 14m

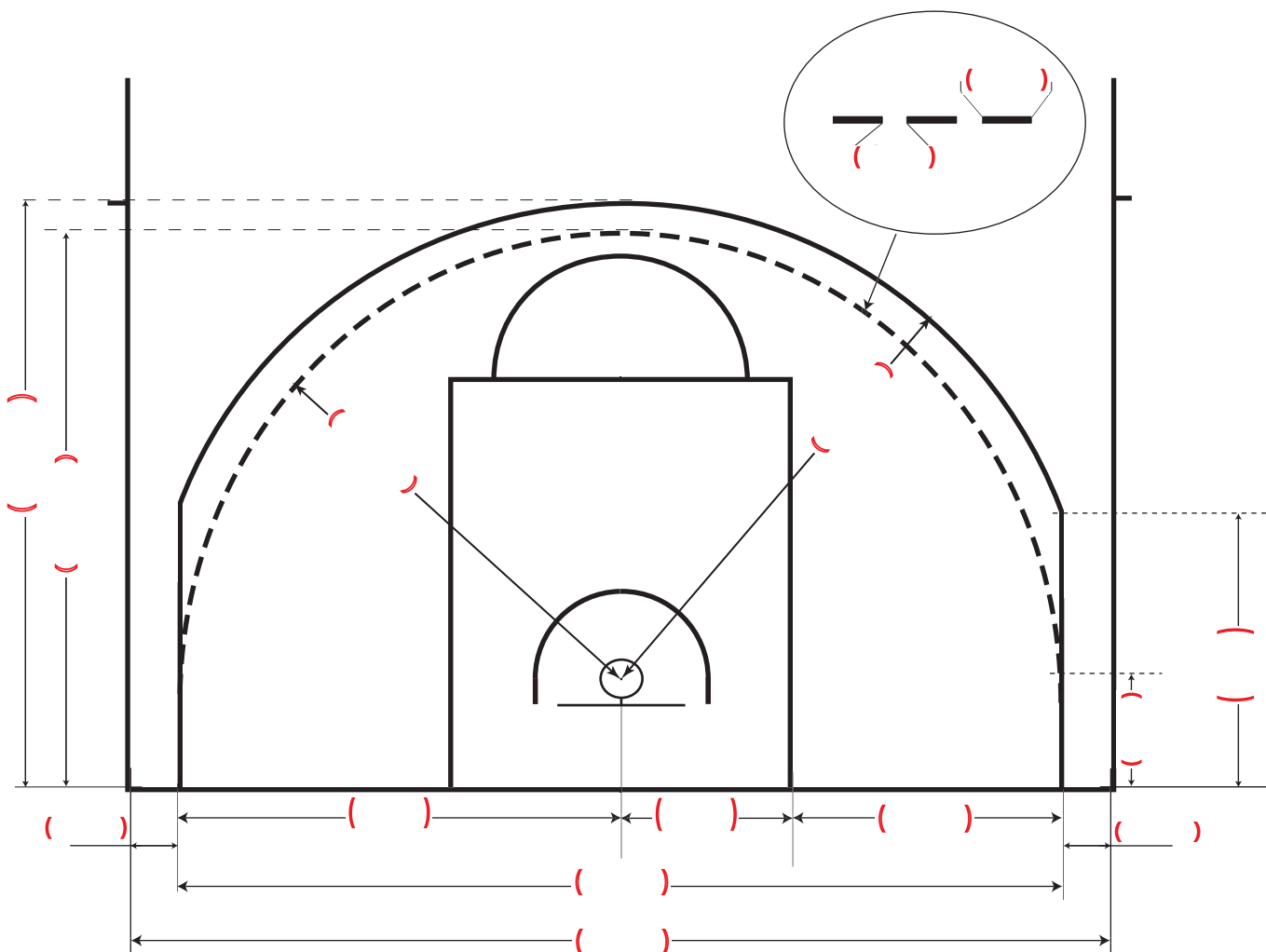
Dimensions et tracés acceptés à compter du 1er septembre 2009 et obligatoires à partir du 1er septembre 2012 uniquement pour les salles ayant un espace d'évolution inférieur à 32m x 19m. Ces dimensions et tracés ne conviennent pas à des salles concernées par un niveau de classement H3 et pour les niveaux de jeu Pro A; Pro B; LFB; NM1; NF1.





Relevé de mesures des lignes délimitant les zones du panier à trois points pour un terrain de 26m x 14m

Dimensions et tracés acceptés à compter du 1er septembre 2009 et obligatoires à partir du 1er septembre 2012 uniquement pour les salles ayant un espace d'évolution inférieur à 32m x 19m. Ces dimensions et tracés ne conviennent pas à des salles concernées par un niveau de classement H3 et pour les niveaux de jeu Pro A; Pro B; LFB; NM1; NF1.





Zone restrictive

- Dimensions et tracés obligatoires pour les niveaux de jeu Pro A; Pro B; LFB; NM1; NF1 seulement à compter du 1er septembre 2010.
- Dimensions et tracés acceptés à compter du 1er septembre 2009 et obligatoires à partir du 1er septembre 2012 pour les niveaux de jeu non mentionnés ci-dessus

